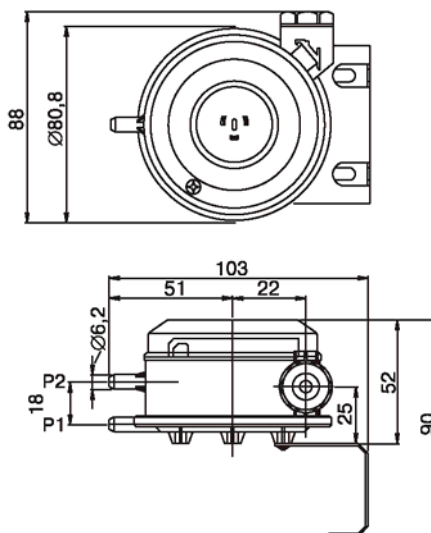
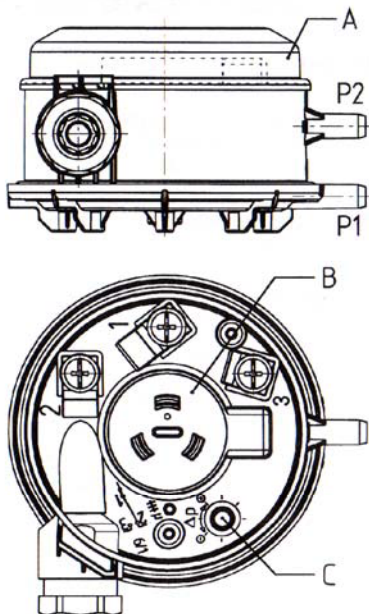


Дифференциальные реле давления серии PS предназначены для контроля избыточного давления или перепада давления на элементах системы вентиляции и кондиционирования, например, для контроля напора вентилятора, степени загрязнения фильтра и т. д. Реле применяются для установки в неагрессивных и негорючих средах. Недопустимо использование прибора в устройствах безопасности, предназначенных для защиты людей, а также в качестве аварийного выключателя и другим подобным образом.

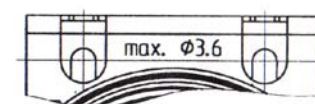
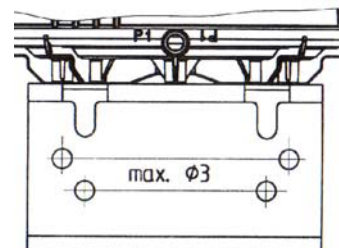
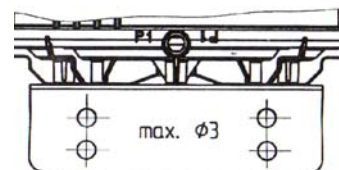
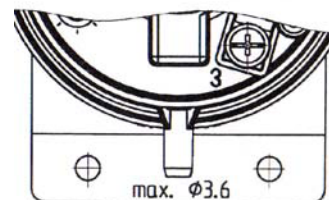
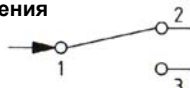


### Схемы подключения

№1    №2    №3



Электрические соединения



### Технические данные

	PS-500	PS-1000	PS-2000
Диапазон давления	50-500 Па	100-1000 Па	500-2000 Па
Окружающая температура	-30...+85 °С		
Мембрана	силикон		
Класс защиты	II		
Степень защиты	IP 54		
Корпус	поликарбонат		
Релейный контакт	Резистивная нагрузка: 5 А при 250 В~, 4 А при 30 В= Индуктивная нагрузка (cos φ 0,6 при 6-кратном пусковом токе): 0,8 А при 250 В~, 0,7 А при 30 В=		

Приведенные значения действительны в нейтральной атмосфере при нормальных условиях эксплуатации.

## Монтаж

Монтаж должен проводиться только квалифицированным персоналом в соответствии с действующими нормами.

Следует применять соответствующие условиям эксплуатации средства защиты оборудования. Монтаж производится при отсутствии напряжения.

Монтаж осуществляется с помощью кронштейна и шаблона для установки, входящих в комплект. Кронштейн крепится к реле только оригинальными метизами, поставляемыми в комплекте.

Рекомендуется устанавливать реле вертикально, патрубками вниз (схема №1), так как в горизонтальном положении шкала настройки будет иметь дополнительную погрешность. Действительная точка переключения будет на 11 Па выше (схема №2) или ниже (схема №3) установленной.

## Эксплуатация

Не заменяйте заводские ручки настроек (В и С)!

Ручка С настроена на заводе и зафиксирована клеем. Ее нельзя регулировать. Изменяйте значения переключения только с помощью В!

Для измерения разрежения присоедините шланг к Р2.

**Внимание!**

При удаленной защитной крышке прикосновение к клеммам 1, 2, 3 смертельно опасно. Они находятся под напряжением.


**Настройка верхнего или нижнего значения переключения.**

Увеличение значения переключения давления достигается путем поворота В по часовой стрелке.

Постепенно увеличивая давление (не выходя при этом за максимальный предел), настройте требуемое значение переключения с помощью В.

Проверьте нижнее или верхнее значения переключения, несколько раз увеличивая и уменьшая давление и выполняя необходимые настройки.

**Внимание!**

Настраивайте реле только в пределах шкалы. Не поворачивайте В в черную область ! (Переключающий контакт изменяется с нормально замкнутого 1-2 на нормально разомкнутый 1-2).

## Утилизация

Указания по утилизации можно получить у представителя органа местной власти.

## Гарантийные обязательства

Срок гарантии на изделие 1 год с момента продажи.

Для установки (подключения) изделия необходимо обращаться в специализированные организации. Продавец, изготовитель, уполномоченная изготовителем организация, импортер, не

несут ответственности за недостатки изделия, возникшие из-за его неправильной установки (подключения).

В конструкцию, комплектацию или технологию изготовления изделия могут быть внесены изменения с целью улучшения его характеристик. Такие изменения вносятся в изделие без предварительного уведомления покупателя и не влекут обязательств по изменению (улучшению) ранее выпущенных изделий.

Для выполнения гарантийных обязательств обращайтесь к продавцу. Настоящая гарантия действительна только на территории РФ на изделия, купленные на территории РФ.

**Настоящая гарантия не распространяется:**

на периодическое и сервисное обслуживание оборудования (чистку и т. п.).

**Настоящая гарантия не предоставляется в случаях:**

изменения изделия, в том числе с целью усовершенствования и расширения области его применения;

использования изделия не по его прямому назначению, не в соответствии с его руководством по эксплуатации, в том числе эксплуатации изделия с перегрузкой или совместно со вспомогательным оборудованием, не рекомендованным продавцом, изготовителем, импортером, уполномоченной изготовителем организацией;

наличия на изделии механических повреждений (сколов, трещин и т. п.), воздействия на изделие чрезмерной силы, химически агрессивных веществ, высоких температур, повышенной влажности или запыленности, концентрированных паров и т. п., если это стало причиной неисправности изделия;

ремонта, наладки, установки, адаптации или пуска изделия в эксплуатацию не уполномоченными на то организациями или лицами;

стихийных бедствий (пожар, наводнение и т. п.) и других причин, находящихся вне контроля продавца, изготовителя, импортера, уполномоченной изготовителем организации;

неправильного выполнения электрических и прочих соединений, а также неисправностей (несоответствия рабочих параметров указанным в руководстве) внешних сетей;

дефектов, возникших вследствие воздействия на изделие посторонних предметов, жидкостей, насекомых и продуктов их жизнедеятельности и т. д.;

неправильного хранения изделия; дефектов системы, в которой изделие использовалось как элемент этой системы;

дефектов, возникших вследствие невыполнения покупателем руководства по эксплуатации оборудования.

В случае рекламаций принимаются целые изделия в оригинальной упаковке.

Модель		Серийный номер / № ТТН	
Покупатель		Дата продажи	
Продавец	..... ..... (наименование, адрес, телефон) М.П. .... (.....) (подпись уполномоченного лица) (Ф.И.О.)		