

Однофазные тиристорные регуляторы скорости серии МТУ предназначены для плавного регулирования скорости вращения электродвигателей вентиляторов. Применяются с вентиляторами, имеющими однофазные двигатели со встроенной автоматической термозащитой. При этом необходимо учитывать, что электродвигатель должен быть спроектирован для работы с регуляторами подобного типа. Если двигатель не имеет встроенных термоконтактов, необходимо установить отдельно тепловую защиту.

Регуляторы МТУ-MF устанавливаются в стандартное электроустановочное гнездо, а МТУ-M - непосредственно на стену. Регулятор МТУ-4 выпускается только в накладном исполнении М.

Корпус регуляторов выполнен из прочного пластика. На передней панели размещается подсвечиваемая во время работы регулирующая ручка-кнопка со встроенным выключателем и светодиод, сигнализирующий о работе устройства.

Регуляторы защищены плавким предохранителем.

Регулирование скорости электродвигателей осуществляется вручную с помощью выбора требуемого положения ручки-кнопки регулятора. Выходное напряжение типовых моделей плавно изменяется в диапазоне до 230 В. Включение/выключение осуществляется нажатием на ручку-кнопку. При выключении прибор остается в выбранном положении регулирования, соответствующем нужной скорости.

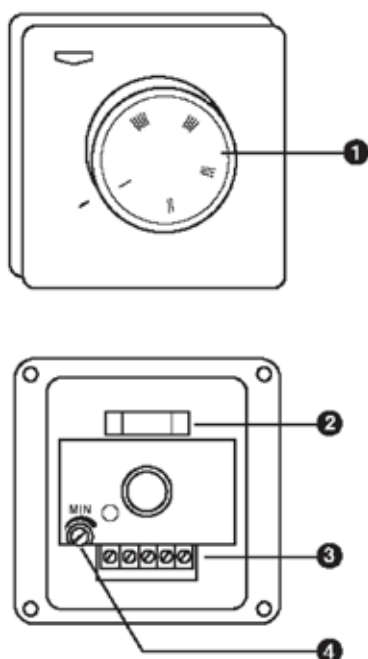

MTU-MF

MTU-M
Технические данные.

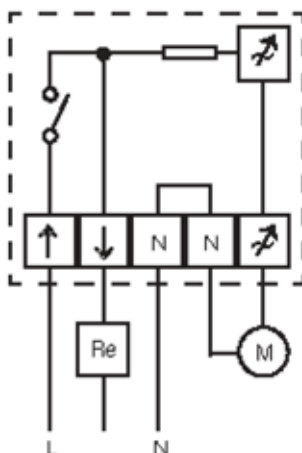
Модель	Максимальный ток, А	Минимальный ток, А	Предохранитель, А	Вес, г
MTU-0,5M/MF	0,5	0,1	0,63	199/126
MTU-1,5M/MF	1,5	0,15	1,5	224/149
MTU-2,5M/MF	2,5	0,25	2,5	224/149
MTU-4M	4	0,4	4	350

Напряжение питания	230 В, 50 Гц
Размеры МТУ-MF, мм	82x82x61
Размеры МТУ-M, мм	82x82x70
Присоединение кабеля	К клеммам на плате
Степень защиты	IP 44

Приведенные значения действительны в нейтральной атмосфере при нормальных условиях эксплуатации.



- 1 – ручка-кнопка включения и регулирования
- 2 – отсек предохранителей
- 3 – клеммы
- 4 – регулировка минимальной скорости

Схема соединений

Монтаж

Монтаж должен проводиться только квалифицированным персоналом в соответствии с соответствующими действующими нормами. Монтаж производится при отсутствии напряжения.

Монтаж встраиваемых регуляторов МТУ-MF

Поверните ручку-кнопку 1 по часовой стрелке в крайнее положение, и она легко снимется с помощью маленькой отвертки.

Отверните гайку и снимите крышку. Закрепите прибор на стене. Выполните электрические соединения по схеме.

Питающий и соединительный кабели должны иметь сечение, соответствующее максимальному току регулятора, согласно действующим нормам и правилам.

Подайте питание и отрегулируйте минимальную скорость вращения вентилятора с помощью 4.

Поверните ручку-кнопку 1 в положение, соответствующее нужной скорости, и выключите прибор, нажав на нее.

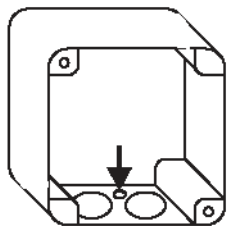
К дополнительному выходу устройства можно подключить привод воздушной заслонки или любую другую нагрузку с потребляемым током не более 1А.

Монтаж настенных регуляторов МТУ-М

Монтаж проводится аналогично МТУ-МФ. Регулятор закрепляется на монтируемом на стене пластиковом корпусе с помощью двух метизов, входящих в комплект поставки.

Не используйте уплотнитель! При повышенной влажности сделайте отверстие диаметром около 5 мм снизу корпуса для выхода конденсата (см. рисунок).

Отверстие для выхода конденсата



Регулировка минимальной скорости.

Минимальная скорость регулируется с помощью 4 таким образом, чтобы двигатель начинал вращение именно на этой скорости.

Замена предохранителя

Снимите крышку, как указано в разделе «Монтаж». Маленькой отверткой приподнимите отсек с предохранителями (в котором имеется один запасной). Вставьте запасной предохранитель. Соберите регулятор.

Утилизация

Указания по утилизации можно получить у представителя органа местной власти.

Гарантийные обязательства

Срок гарантии на изделие 1 год с момента продажи.

Для установки (подключения) изделия необходимо обращаться в специализированные организации. Продавец, изготовитель, уполномоченная изготовителем организация, импортер, не несут ответственности за недостатки изделия, возникшие из-за его неправильной установки (подключения).

В конструкцию, комплектацию или технологию изготовления изделия могут быть внесены изменения с целью улучшения его

характеристик. Такие изменения вносятся в изделие без предварительного уведомления покупателя и не влекут обязательств по изменению (улучшению) ранее выпущенных изделий.

Для выполнения гарантийных обязательств обращайтесь к продавцу. Настоящая гарантия действительна только на территории РФ на изделия, купленные на территории РФ.

Настоящая гарантия не распространяется:

на периодическое и сервисное обслуживание оборудования (чистку и т. п.).

Настоящая гарантия не предоставляется в случаях:

изменения изделия, в том числе с целью усовершенствования и расширения области его применения; использования изделия не по его прямому назначению, не в соответствии с его руководством по эксплуатации, в том числе эксплуатации изделия с перегрузкой или совместно со вспомогательным оборудованием, не рекомендованным продавцом, изготовителем, импортером, уполномоченной изготовителем организацией;

наличия на изделии механических повреждений (сколов, трещин и т. п.), воздействия на изделие чрезмерной силы, химически агрессивных веществ, высоких температур, повышенной влажности или запыленности, концентрированных паров и т. п., если это стало причиной неисправности изделия;

ремонта, наладки, установки, адаптации или пуска изделия в эксплуатацию не уполномоченными на то организациями или лицами;

стихийных бедствий (пожар, наводнение и т. п.) и других причин, находящихся вне контроля продавца, изготовителя, импортера, уполномоченной изготовителем организации;

неправильного выполнения электрических и прочих соединений, а также неисправностей (несоответствия рабочих параметров указанным в руководстве) внешних сетей;

дефектов, возникших вследствие воздействия на изделие посторонних предметов, жидкостей, насекомых и продуктов их жизнедеятельности и т. д.;

неправильного хранения изделия;

дефектов системы, в которой изделие использовалось как элемент этой системы;

дефектов, возникших вследствие невыполнения покупателем руководства по эксплуатации оборудования.

В случае рекламаций принимаются целые изделия в оригинальной упаковке.

Покупатель		Дата продажи	
Продавец		
 (наименование, адрес, телефон) М.П. (.....) (подпись уполномоченного лица) (Ф.И.О.)		