

РАДИАЛЬНЫЕ ВЕНТИЛЯТОРЫ



НАЗНАЧЕНИЕ

Радиальные вентиляторы общего назначения применяются в стационарных системах вентиляции, кондиционирования, воздушного отопления, технологических установках и т. д.

Они предназначены для перемещения невзрывоопасной газовой среды с температурой не выше 80 °С для обычного исполнения (до 200 °С - для теплостойкого исполнения Ж2), содержащей твердые примеси не более 100 мг/м³, не содержащей липких веществ и волокнистых материалов. Для вентиляторов двухстороннего всасывания (двухсторонних) с расположением ременной передачи в перемещаемой среде температура перемещаемой среды не должна превышать 60 °С.

Вентиляторы разделяют в зависимости от величины полного давления на:

- вентиляторы низкого давления — до 1000 Па;
- среднего давления — свыше 1000 до 3000 Па;
- высокого давления — свыше 3000 до 12 000 Па.

Обозначения радиальных вентиляторов (по ГОСТ 5976-90) ВР (ВЦ) 14-46 (300-45; 86-77):

ВР	86	77	м	-	4,0	-	В1	-	5,5	/	300	Л	0
1	2	3	4	5	6	7	8	9	10				

- 1 **ВР** - вентилятор радиальный
ВЦ - вентилятор центробежный
- 2 **86 (300, 14)** - округленная до целого числа стократная величина коэффициента полного давления
- 3 **77 (45, 46)** - величина быстроходности округленная до целого числа
- 4 **м** - модернизированная серия
- 5 номер вентилятора, число соответствующее наружному диаметру рабочего колеса, в дециметрах
- 6 исполнение вентилятора*
- 7 мощность двигателя (кВт)
- 8 скорость вращения (об/мин)
- 9 направление вращения
Л - левое
П - правое
- 10 угол поворота специальной камеры

*В1, К1, Ж2, В2, К1Ж2, В1Ж2, ВК1, ВК1Ж2 – специальные исполнения (по назначению и материалу) вентиляторов, см. расшифровку стр. 161 - 162)

*УХЛ – специальное (климатическое) исполнение, см. расшифровку стр. 162

Радиальные вентиляторы состоят из четырех основных элементов: рабочего колеса, спирального корпуса, привода и станины.

- Корпус вентилятора выполнен из оцинкованной стали. Отдельные части корпуса соединяются с применением формы Питтсбургского фальца «Pittsburg».
- Рабочее колесо вентилятора изготавливается с лопатками, загнутыми вперед (в сторону вращения), или с лопатками, загнутыми назад. Выпускаются вентиляторы одностороннего всасывания.
- Для привода радиальных вентиляторов используются трехфазные асинхронные электродвигатели с короткозамкнутым ротором (в обычном и во взрывозащищенном исполнении).
- Для защиты электродвигателя от перегрева вентилятор оборудован встроенным термодатчиком (позистором) с выводами для подсоединения к устройству защиты электродвигателя.

По направлению вращения рабочего колеса различают вентиляторы правого и левого вращения (по ГОСТ 22270-76) (рис. 1,2):

Вентилятор правого вращения: вентилятор, рабочее колесо которого вращается по часовой стрелке — вид со стороны всасывания.

Вентилятор левого вращения: вентилятор, рабочее колесо которого вращается против часовой стрелки — вид со стороны всасывания.

Конструктивное исполнение:

Изготавливаются по ТУ 4861-020-15185548-04. В соответствии с ГОСТ 5976-90.

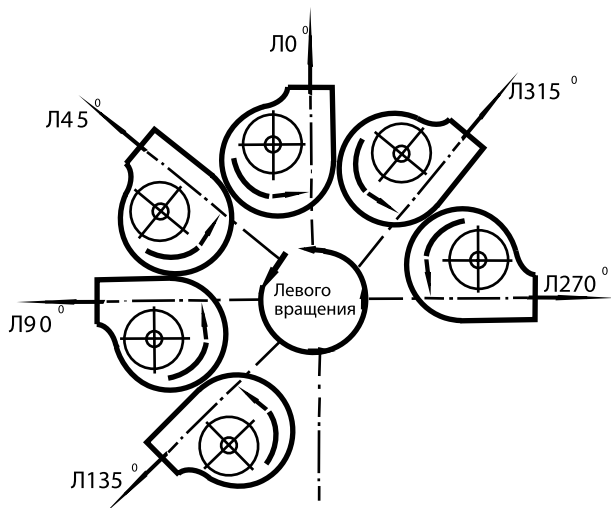


Рис. 1. Радиальные вентиляторы левого вращения

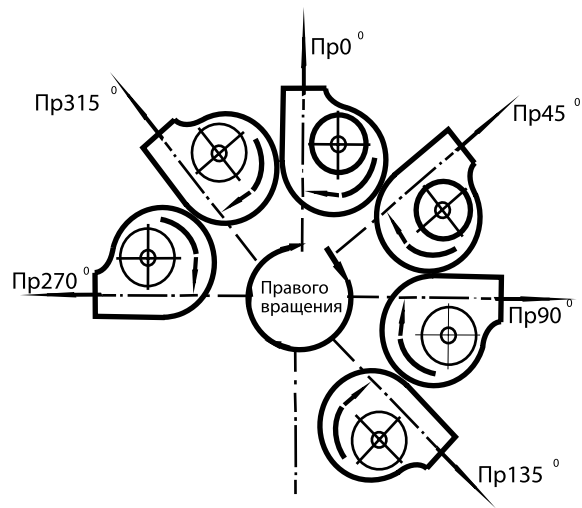


Рис. 2. Радиальные вентиляторы правого вращения

ВАРИАНТЫ ЗАМЕНЫ ВЕНТИЛЯТОРОВ

Требуемый вентилятор	Вентилятор, предлагаемый для замены
ВЦ 14-46 ВР 15-45	ВР 300-45
ВЦ 4-75 ВР 80-75 Ц 4-70	ВР 86-77 ВР 86-77м
ВР 132-30	ВДС
ВКРМ 4... 12,5	ВКР 4... 12,5

ПРИМЕЧАНИЕ

Для вентиляторов, перемещающих воздух, который имеет плотность, отличающуюся от плотности 1,2 кг/м³ при температуре 20°C, характеристики полного давления и мощности пересчитываются по ГОСТ 10616-90. Динамическое давление P_{dv} определяется в соответствии с ГОСТ 10616-90 по средней скорости в выходном сечении вентилятора

ИСПОЛНЕНИЕ ПО НАЗНАЧЕНИЮ И МАТЕРИАЛУ

Исполнение	Материал	Условное обозначение	Max t °C перемещаемой среды	Группы взрывоопасной смеси	Классы взрывоопасных зон помещения	Назначение	Примечание
Общего назначения	Оцинкованная сталь	---	80			Для перемещения газопаровоздушной среды, не содержащей липких веществ и волокнистых материалов и не вызывающей ускоренной коррозии оцинкованной стали (скорость коррозии не выше 0,1 мм в год), с содержанием пыли и других твердых примесей не более 100 мг/м ³	
Теплостойкие	Оцинкованная сталь	Ж2	200				
Коррозионностойкие	Нержавеющая сталь (12Х18Н10Т или аналогичная по характеристикам)	К1	80			Для перемещения агрессивных невзрывоопасной газопаровоздушной смеси, не содержащих взрывчатых и липких веществ и волокнистых материалов и не вызывающей ускоренной коррозии нержавеющей стали (12Х18Н10Т) или аналогичной по характеристикам (скорость коррозии не выше 0,1мм в год), с содержанием пыли и других твердых примесей не более 100 мг/м ³ .	
Коррозионностойкие, теплостойкие	Нержавеющая сталь (12Х18Н10Т или аналогичная по характеристикам)	К1Ж2	200				

ВНИМАНИЕ!

Предприятие оставляет за собой право вносить конструктивные изменения, не влияющие на качество и технические характеристики изделия.

ИСПОЛНЕНИЕ ПО НАЗНАЧЕНИЮ И МАТЕРИАЛУ (ПРОДОЛЖЕНИЕ)

Исполнение	Материал	Условное обозначение	Max t °C перемещаемой среды	Группы взрывоопасной смеси	Классы взрывоопасных зон помещения	Назначение	Примечание
Взрывозащищенные	Оцинкованная сталь-латунь	B1	80	T1-T4 T1-T3	B-Ia B-Ib B-IIa	Для перемещения газопаровоздушных взрывоопасных смесей, не содержащих липких веществ и волокнистых материалов, IIA и IIB категорий (за исключением взрывоопасных смесей с воздухом коксового газа IIBT1, окиси пропилена IIBT2, окиси этилена - IIBT2, формальдегида - IIBT2, этилтрихлор-этилена - IIBT2, этилена - IIBT2, винил-трихлорсилена IIBT3, этилдихлорсилена IIBT3) и других смесей по заключению проектных организаций, не содержащих взрывчатых веществ, не вызывающих ускоренной коррозии алюминиевых сплавов, оцинкованной стали и латуни (скорость коррозии не выше 0,1мм в год) с содержанием пыли и других твердых примесей не более 100 мг/м ³ .	Не применимы: Для перемещения газопылевоздушных смесей от технологических установок, в которых взрывоопасные вещества нагреваются выше температуры их самовоспламенения или находятся под избыточным давлением. Вентиляторы из алюминиевых сплавов не применимы для перемещения газопаровоздушных смесей, содержащих окислы железа.
Взрывозащищенные	Алюминиевые сплавы	B2	T1-T4 T1-T3	B-Ia B-Ib B-IIa			
Взрывозащищенные, теплостойкие	Оцинкованная сталь-латунь	B1Ж2	200	T1-T4 T1-T3	B-Ia B-Ib B-IIa		
Взрывозащищенные, коррозионностойкие	Нержавеющая сталь (12X18H10T или аналогичная по характеристикам)	BK1	80	T1-T4			
Взрывозащищенные, коррозионностойкие, теплостойкие	Нержавеющая сталь (12X18H10T или аналогичная по характеристикам)	BK1Ж2	200	T1-T3 T1-T2			

ВР 86-77 ПО КЛИМАТИЧЕСКОМУ ИСПОЛНЕНИЮ, СПЕЦ. ИСПОЛНЕНИЮ И МАТЕРИАЛУ

Исполнение	Категория размещения	Рабочий диапазон температур	Max t °C перемещаемой среды	Группы взрывоопасной смеси	Классы взрывоопасных зон помещения	Назначение	Примечание
УХЛ*	1,2	-60... +40 °C	80	ОН	Нержавеющая сталь	Для перемещения агрессивных взрывоопасной газопаровоздушной смеси, не содержащих взрывчатых и липких веществ и не вызывающей ускоренной коррозии нержавеющей стали (08X18H10T) или аналогичной по характеристикам (скорость коррозии не выше 0,1 мм в год), с содержанием пыли и других твердых примесей не более 100 мг/м ³ - для радиальных вентиляторов.	Не применимы: Для перемещения газопылевоздушных смесей от технологических установок, в которых взрывоопасные вещества нагреваются выше температуры их самовоспламенения или находятся под избыточным давлением.
				K1			
				Ж2			
				K1Ж2			
				BK1Ж2			
400	ДУ400						
600	ДУ600						

ПРИМЕЧАНИЕ

УХЛ*- умеренный и холодный климат.

1 - для работы на открытом воздухе.

2 - для работы в помещениях, где колебания влажности воздуха не очень отличаются от колебаний на открытом воздухе, например: в металлических помещениях без теплоизоляции, а также в кожухах комплектных устройств категории 1 или под навесом (отсутствует прямое действие солнечной радиации и атмосферных осадков на изделие).

ВНИМАНИЕ

Группы и категории взрывоопасных смесей по ГОСТ Р 51330.5-99. Классы взрывоопасных зон помещений по ПУЭ.

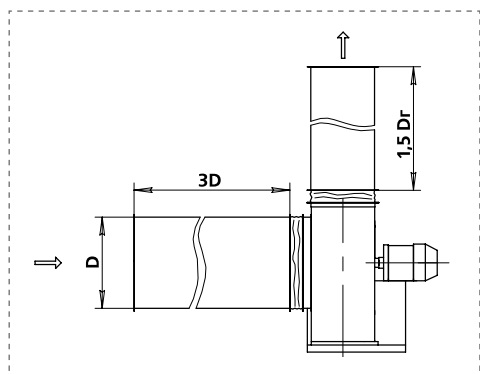


ВАЖНО! РЕКОМЕНДАЦИИ ПО МОНТАЖУ ВЕНТИЛЯТОРОВ

При установке вентиляторов в вентиляционную систему необходимо соблюдать определенные условия, чтобы обеспечить равномерное распределение параметров течения в непосредственной близости при входе в вентилятор и выходе из него. Особенно важно соблюдать равномерность потока при входе в вентилятор, поскольку лопатки рабочего колеса

в большинстве случаев находятся в непосредственной близости к входному сечению. Ниже приведены рекомендации по установке радиальных вентиляторов в систему для наиболее распространенных вариантов компоновки. При несоблюдении данных рекомендаций возможно снижение кривой давления до 30% и более.

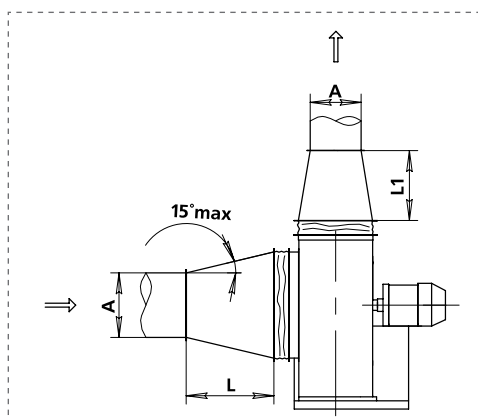
ВОЗДУХОВОДЫ И ГИБКИЕ ВСТАВКИ



D_g – гидравлический диаметр прямоугольного выходного сечения

Перед входным сечением вентилятора и за ним устанавливаются прямолинейные участки воздуховодов достаточной длины с площадью поперечных сечений, равной соответственно площади входного и выходного сечения вентилятора. Уменьшение длины примыкающих к вентилятору прямых участков приводит к снижению создаваемого вентилятором давления. Наличие гибких вставок перед и за вентилятором снижает вибрацию и шум.

ПЕРЕХОДНИКИ



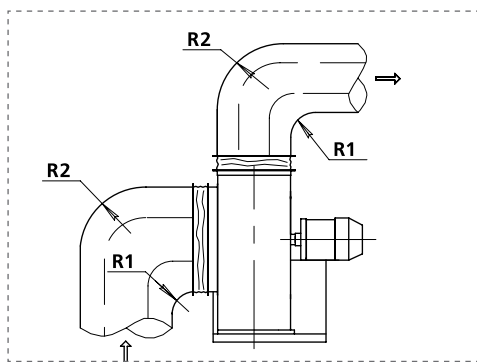
$L \geq D$ колеса

$L_1 \geq 2D$ колеса

$D \text{ колеса} / 2 \leq A \leq D \text{ колеса}$

Для соединения вентилятора и воздуховода с различными поперечными сечениями используются диффузоры с малым углом раскрытия или конфузоры с малым углом сужения. Величина раскрытия этого угла не должна превышать 30° . Перед входом в вентилятор рекомендуется располагать воздуховод с сечением не меньше входного сечения вентилятора. При использовании на входе воздуховода меньшего диаметра рекомендуется использовать переход с длиной L больше либо равной D колеса.

ПОВОРОТНЫЕ УЧАСТКИ



В случае ограниченных габаритов на входе и выходе потока из вентилятора монтируются поворотные участки с большим радиусом закругления.

$R_1 \geq 150 \text{ мм}$

$R_2 \geq 300 \text{ мм}$

Выполнение поворотов «сапогом» ($R=0$), что приводит к снижению расхода и создаваемого давления и росту шума и вибрации.

ВНИМАНИЕ!

Предприятие оставляет за собой право вносить конструктивные изменения, не влияющие на качество и технические характеристики изделия.

ВР 300-45 (14-46)



ПРЕИМУЩЕСТВА

Среднее давление.
 Направление вращения — правое и левое.
 Встроенные в обмотки электродвигателя термодатчики.
 Корпус спиральный поворотный из оцинкованной стали.

КОНСТРУКЦИЯ

Вентиляторы серии ВР 300-45 (ВЦ 14-46) представляют собой радиальные вентиляторы одностороннего всасывания с рабочими лопатками, загнутыми вперед. Направление вращения — правое и левое. Корпус вентилятора изготовлен из оцинкованной стали. Привод — трехфазный асинхронный электродвигатель.

Для защиты от перегрева вентиляторы серии ВР 300-45 (ВЦ 14-46) снабжены встроенными термодатчиками с выводами для подсоединения устройства защиты двигателя.

КОНСТРУКТИВНОЕ ИСПОЛНЕНИЕ

Изготавливаются по ТУ 4861-020-15185548-04 в соответствии ГОСТ 5976-90.

УСЛОВИЯ ЭКСПЛУАТАЦИИ

Температура окружающей среды от - 40 °С до + 40 °С.

Категория размещения:

У1 - при защите электродвигателя от прямого солнечного излучения и атмосферных осадков для умеренного климата по ГОСТ 15150-69.

У2 - в условиях умеренного климата.

По запросу возможно изготовление в исполнении УХЛ1 и УХЛ2

ГАРАНТИЯ – 18 МЕСЯЦЕВ

ТЕХНИЧЕСКИЕ ХАРАКТЕРИСТИКИ

Тип вентилятора	Частота вращения рабочего колеса вентилятора об/мин	Тип эл. двигатель	Мощность эл. двигателя	Производительность, тыс. м³/час	Полное давление, Па	Масса, кг	Виброизоляторы	
							Тип	Кол-во
ВР-300-45-2,0	1500	56B4	0,18	0,6-0,8	260-280	15	ДО-39	4
		63A4	0,25	0,6-1,1	280-270	16		
63B4		0,37	0,6-1,5	280-260	18			
ВР-300-45-2,5	3000	80A2	1,5	1,1-1,9	1100-1200	24		
		80B2	2,2	1,1-2,8	1200-1100	27		
	1500	71A4	0,55	1,1-1,9	410-460	25		
71B4		0,75	1,1-2,6	460-410	27			
3000		90L2	3,0	2,4-2,7	1800-2000	36		
	90S2	4,0	2,8-3,9	1800-2100	45			
	100L2	5,5	2,8-5,0	1800-1900	50			
ВР-300-45-3,15	1000	71A6	0,37	1,2-1,8	300-350	27	ДО-39	5
		71B6	0,55	1,2-2,8	300-375	29		
80A6		0,75	1,2-3,6	300-345	30			
1500	80B4	1,5	1,8-3,9	720-900	33			
	90L4	2,2	1,9-5,0	720-800	37			
ВР-300-45-4,0	1000	80B6	1,1	3,4-4,0	530-580	55		
		90L6	1,5	3,4-5,4	500-620	63		
		100L6	2,2	3,4-7,3	500-630	72		
1500	100L4	4,0	4,6-6,0	1250-1380	75	ДО-41	4-5	
	112M4	5,5	4,6-8,6	1250-1500	83			
	132S4	7,5	4,6-11,07	1250-1480	99			



ВЦ 14-46-5,0	1000	112МВ6 132S6 132М6	4,0 5,5 7,5	6,0-8,8 6,0-11-5 6,0-14,0	940-1050 940-1120 1140-1150	139 153 165	ДО-41	5
	1500	132М4 160S4 160М4 180S4 180М4	11,0 15,0 18,5 22,0 30,0	9,4-11,0 9,4-14,5 9,4-17,0 9,4-19,0 9,4-21,0	2200-2300 2200-2500 2200-2540 2200-2580 2200-2540	169 197 210 233 255		
ВЦ 14-46-6,3	750	132М8 160S8 160М8	5,5 7,5 11,0	9,2-13,0 9,2-17,5 9,2-19,3	900-1000 1000-1050 1050-1000	185 214 236	ДО-41	6
	1000	160S6 160М6 180М6 200М6	11,0 15,0 18,5 22,0	11,0-19,3 11,0-23,0 11,0-26,0 11,0-28,5	1300-1620 1300-1620 1300-1610 1300-1600	216 293 328 403		

ВНИМАНИЕ

Все вентиляторы взрывозащищенного исполнения комплектуются взрывозащищенными электродвигателями. Изготовитель оставляет за собой право на внесение изменений в конструкцию изделия, которые не ухудшают технические характеристики изделия.

ВР 300-45 (14-46)

№		Октавная полоса со среднегеометрической частотой, Гц									
		об/мин ¹	Общ.	63	125	250	500	1к	2к	4к	8к
2,0	LpA, дБ(а)	1500	87	71	76	80	83	81	73	70	62
	LpA, дБ(а)	3000	94	83	84	88	90	86	82	77	69
2,5	LpA, дБ(а)	1500	84	76	74	78	80	76	72	67	59
	LpA, дБ(а)	3000	103	91	93	97	99	95	91	86	78
3,15	LpA, дБ(а)	1000	84	74	75	77	82	69	67	59	57
	LpA, дБ(а)	1500	93	79	79	83	85	91	78	75	68
4,0	LpA, дБ(а)	1000	87	82	83	83	85	81	78	75	69
	LpA, дБ(а)	1500	96	90	92	93	92	94	91	87	75
5,0	LpA, дБ(а)	1000	98	87	88	92	94	90	86	81	73
	LpA, дБ(а)	1500	106	95	98	102	104	100	96	91	83
6,3	LpA, дБ(а)	750	98	88	89	93	95	91	87	82	74
	LpA, дБ(а)	1000	106	96	97	101	103	99	95	90	82

Акустические характеристики в дБ(А) измерены со стороны нагнетания при номинальном режиме работы вентилятора. На стороне всасывания уровни звуковой мощности на 3 дБ ниже уровней, приведенных в таблице.

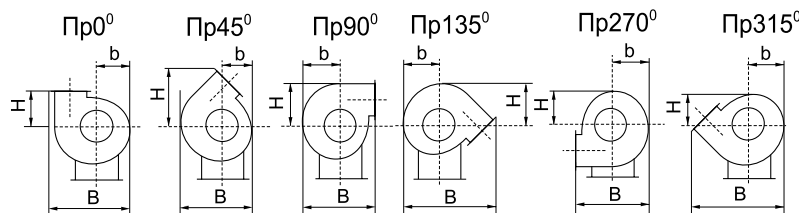
На границах рабочего участка аэродинамической характеристики уровни звуковой мощности на 3 дБ выше уровня звуковой мощности, соответствующего номинальному режиму работы вентилятора.

ВР 300-45 (14-46)

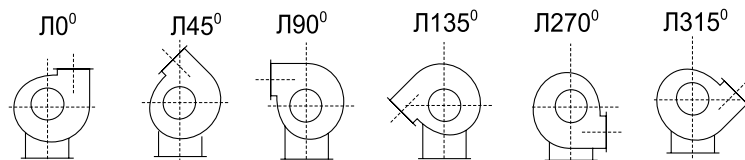
№	0°			45°			90°			135°			270°			315°		
	Н	b	В	Н	b	В	Н	b	В	Н	b	В	Н	b	В	Н	b	В
2,0	185	157	383	274	144	337	206	181	362	194	169	442	156	181	362	144	181	362
2,5	195	186	451	318	170	400	333	215	420	230	200	518	185	215	420	170	215	420
3,15	235	236,5	572	397	216	511	418	276	521	296	256	652	236	276	521	216	276	521
4,0	296	306	730,5	503	280	660	533	355	661	380	330	833	305	355	661	280	355	661
5,0	362	377	895	605	345	814	647	438	794	469	407	1012	376	438	794	345	438	794
6,3	442	470	1109	747	431	1014	801	545	981	583	507	1254	469	545	981	431	545	981

ПОЛОЖЕНИЕ КОРПУСА ВЕНТИЛЯТОРА

ПРАВОГО ВРАЩЕНИЯ



ЛЕВОГО ВРАЩЕНИЯ



ВНИМАНИЕ!

Предприятие оставляет за собой право вносить конструктивные изменения, не влияющие на качество и технические характеристики изделия.

ВР 300-45-2,0



ПРЕИМУЩЕСТВА

Среднее давление.
 Направление вращения — правое и левое.
 Встроенные в обмотки электродвигателя термодатчики.
 Корпус из оцинкованной стали.

ПРИМЕНЕНИЕ

Радиальные вентиляторы общего назначения применяются в стационарных системах вентиляции, кондиционирования, воздушного отопления, технологических установках и т.д.
 Они предназначены для перемещения невзрывоопасной газовой среды с температурой не выше 80 °С — для обычного исполнения (до 200 °С — для теплоустойчивого исполнения Ж2), содержащей твердые примеси не более 100 мг/м³, не содержащей липких веществ и волокнистых материалов.

КОНСТРУКЦИЯ

Вентиляторы серии ВР 300-45 (ВЦ 14-46) представляют собой радиальные вентиляторы одностороннего всасывания с рабочими лопатками, загнутыми вперед. Направление вращения — правое и левое. Корпус вентилятора изготовлен из оцинкованной стали. Привод — трехфазный асинхронный электродвигатель.

Для защиты от перегрева вентиляторы серии ВР 300-45 (ВЦ 14-46) снабжены встроенными термодатчиками с выводами для подсоединения устройства защиты двигателя. Изготавливаются по ТУ 4861-020-15185548-04 в соответствии с ГОСТ 5976-90.

ГАРАНТИЯ – 18 МЕСЯЦЕВ

ТЕХНИЧЕСКИЕ ХАРАКТЕРИСТИКИ

Индекс вентилятора	Исполнения Инд.	Частота вращения об/мин ¹	Мощность кВт	Напряжение/ Частота В/Гц	Фазность ~	Ток А	IP	Производительность тыс. м ³ /час	Полное давление Па	Масса кг	Вставки гибкие Ø200; 200 (140 x 140)	Вибро- изоляторы ДО-39
ВР-300-45-2,0	ОИ; Ж2; К1; К1Ж2; В1; В1Ж2; В2; ВК1; ВК1Ж2	1500	0,18	380/50	3	0,6	IP54	0,6-0,8	260-280	15		
			0,25	380/50	3	0,8	IP54	0,6-1,1	280-270	16		
			0,37	380/50	3	1,2	IP54	0,6-1,5	280-260	18		
		3000	1,5	380/50	3	3,2	IP54	1,1-1,9	1100-1200	24		
			2,2	380/50	3	4,6	IP54	1,1-2,8	1200-1100	27		

ПРИМЕЧАНИЕ

По индивидуальному запросу вентиляторы серии ВР 300-45 могут быть изготовлены в специальном климатическом исполнении УХЛ1 или УХЛ2.

АКСЕССУАРЫ



Реле защиты
Стр. 458



Частотный регулятор скорости
Стр. 453



Щит управления
Стр. 512



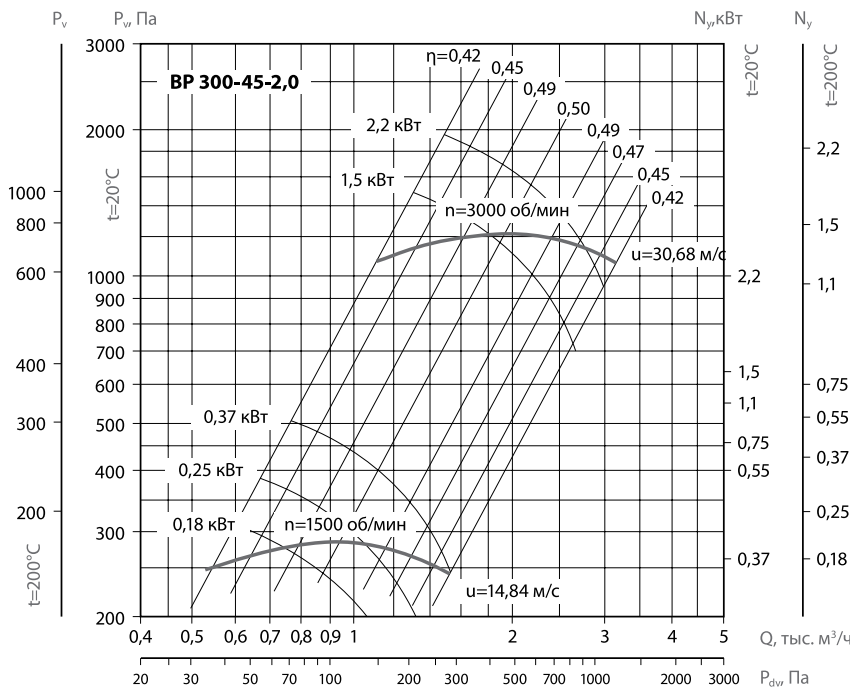
Гибкие вставки
Стр. 433



Вибро-
изоляторы
Стр. 430



Трубчатый глушитель
Стр. 336



УСЛОВИЯ ЭКСПЛУАТАЦИИ

Температура окружающей среды от -40 °С - 40 °С.

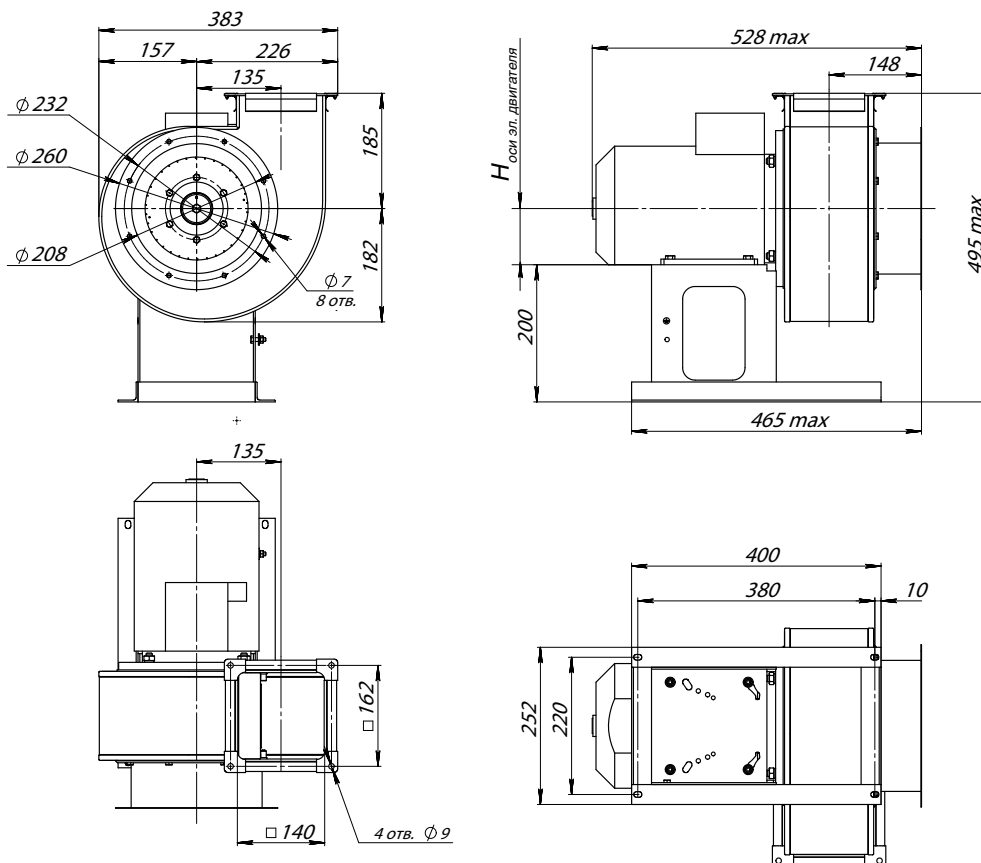
Категория размещения:

У1 - при защите электродвигателя от прямого солнечного излучения и атмосферных осадков для умеренного климата по ГОСТ 15150-69.

У2 - в условиях умеренного климата.

BP 300-45-2,0

об/мин		Октавные полосы частот, Гц								
		Общ.	63	125	250	500	1k	2k	4k	8k
1500	LpA, дБ(A)	87	71	76	80	83	81	73	70	62
3000	LpA, дБ(A)	94	83	84	88	90	86	82	77	69



ВНИМАНИЕ!

Предприятие оставляет за собой право вносить конструктивные изменения, не влияющие на качество и технические характеристики изделия.

ВР 300-45-2,5



ПРЕИМУЩЕСТВА

Среднее давление.
 Направление вращения — правое и левое.
 Встроенные в обмотки электродвигателя термодатчики.
 Корпус из оцинкованной стали.

ПРИМЕНЕНИЕ

Радиальные вентиляторы общего назначения применяются в стационарных системах вентиляции, кондиционирования, воздушного отопления, технологических установках и т.д.

Они предназначены для перемещения невзрывоопасной газовой среды с температурой не выше 80 °С — для обычного исполнения (до 200 °С — для теплоустойчивого исполнения Ж2), содержащей твердые примеси не более 100 мг/м³, не содержащей липких веществ и волокнистых материалов.

КОНСТРУКЦИЯ

Вентиляторы серии ВР 300-45 (ВЦ 14-46) представляют собой радиальные вентиляторы одностороннего всасывания с рабочими лопатками, загнутыми вперед. Направление вращения — правое и левое. Корпус вентилятора изготовлен из оцинкованной стали. Привод — трехфазный асинхронный электродвигатель.

Для защиты от перегрева вентиляторы серии ВР 300-45 (ВЦ 14-46) снабжены встроенными термодатчиками с выводами для подсоединения устройства защиты двигателя. Изготавливаются по ТУ 4861-020-15185548-04 в соответствии с ГОСТ 5976-90.

ГАРАНТИЯ – 18 МЕСЯЦЕВ

ТЕХНИЧЕСКИЕ ХАРАКТЕРИСТИКИ

Индекс вентилятора	Исполнения Инд.	Частота вращения об/мин	Мощность кВт	Напряжение/ Частота В/50Гц	Фазность ~	Ток А	IP	Производительность тыс. м ³ /час	Полное давление Па	Масса кг	Вставки гибкие Ø250; 220 (175 x 175)	Вибро- изоляторы ДО-39
ВР-300-45-2,5	ОИ; Ж2; К1; К1Ж2; В1; В1Ж2; В2; ВК1; ВК1Ж2	1500	0,55	380	3	1,4	IP54	1,0-1,9	410-460	25		
			0,75	380	3	2,0	IP54	1,0-2,6	460-410	27		
		3000	3,0	380	3	6,5	IP54	2,4-2,7	1800-2000	36		
			4,0	380	3	8,7	IP54	2,8-3,9	1800-2100	45		
			5,5	380	3	11,0	IP54	2,8-5,0	1800-1900	50		

ПРИМЕЧАНИЕ

По индивидуальному запросу вентиляторы серии ВР 300-45 могут быть изготовлены в специальном климатическом исполнении УХЛ1 или УХЛ2.

АКСЕССУАРЫ



Реле защиты
Стр. 458



Частотный регулятор скорости
Стр. 453



Щит управления
Стр. 512



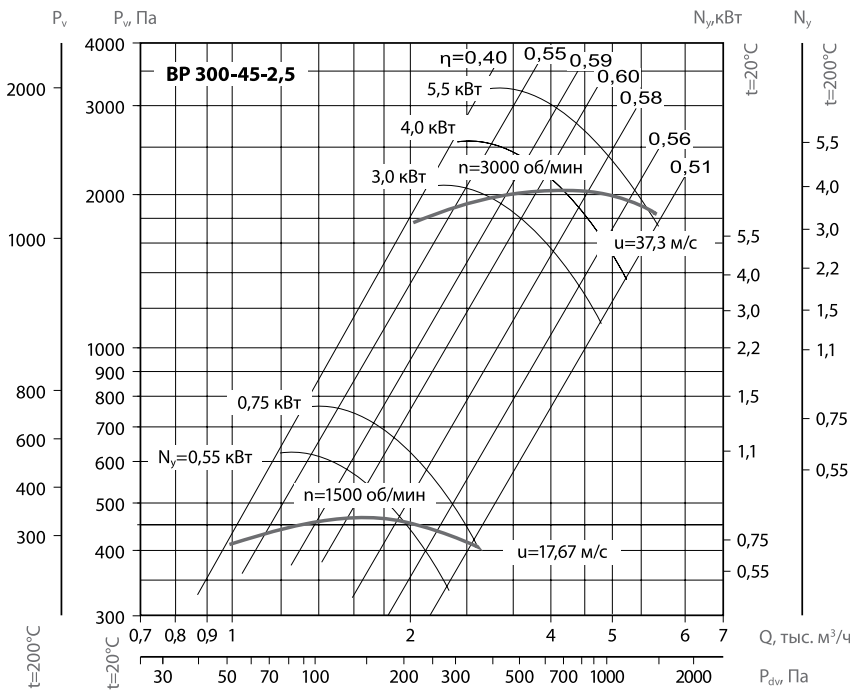
Гибкие вставки
Стр. 433



Вибро-
изоляторы
Стр. 430



Трубчатый глушитель
Стр. 336

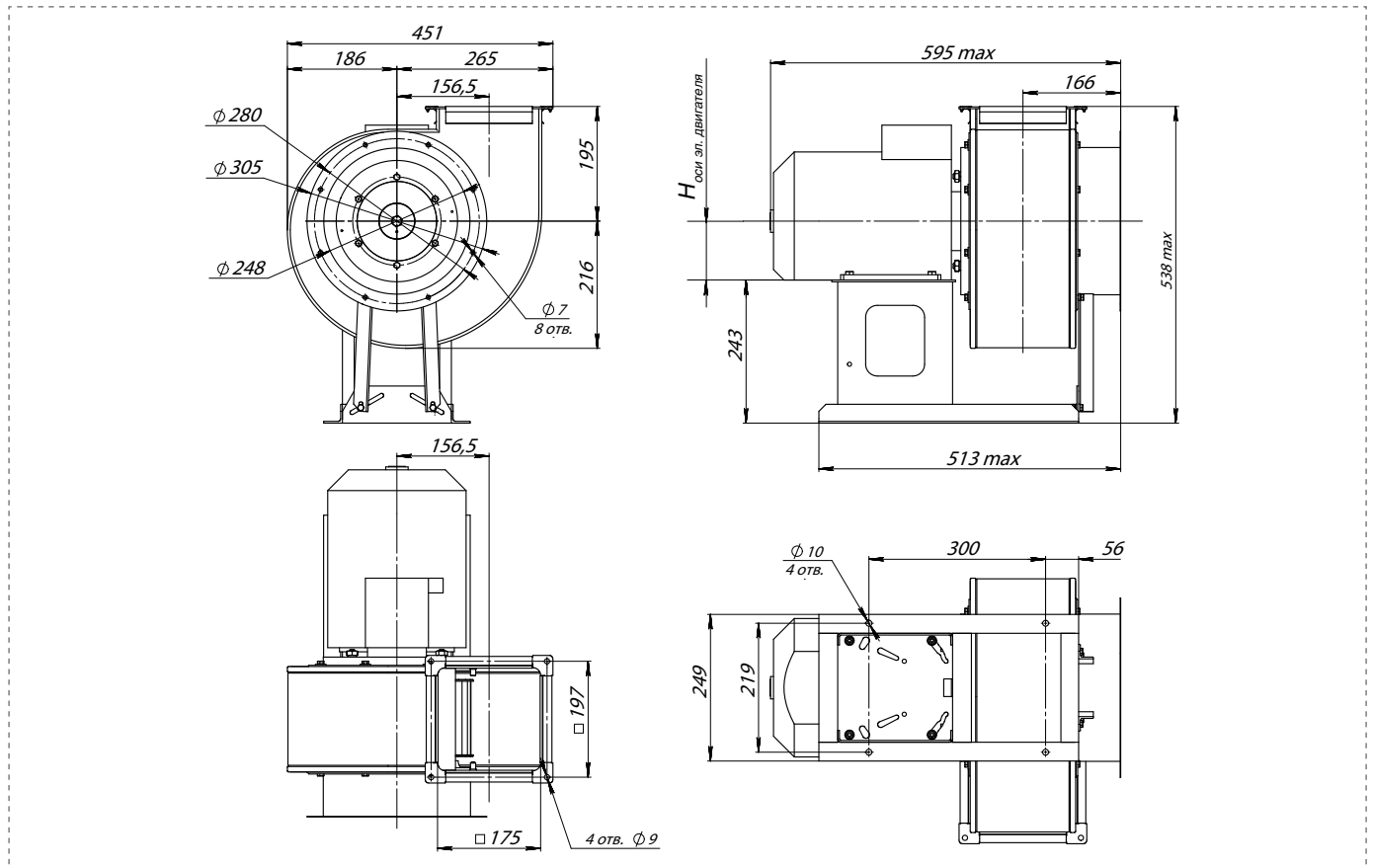


УСЛОВИЯ ЭКСПЛУАТАЦИИ

Температура окружающей среды от - 40 °С - 40 °С.
 Категория размещения:
 У1 - при защите электродвигателя от прямого солнечного излучения и атмосферных осадков для умеренного климата по ГОСТ 15150-69.
 У2 - в условиях умеренного климата.

BP 300-45-2,5

об/мин		Октавные полосы частот, Гц								
		Общ.	63	125	250	500	1k	2k	4k	8k
1500	L _{pA} , дБ(A)	84	76	74	78	80	76	72	67	59
3000	L _{pA} , дБ(A)	103	91	93	97	99	95	91	86	78



ВНИМАНИЕ!

Предприятие оставляет за собой право вносить конструктивные изменения, не влияющие на качество и технические характеристики изделия.

ВР 300-45-3,15



ПРЕИМУЩЕСТВА

Среднее давление.
 Направление вращения — правое и левое.
 Встроенные в обмотки электродвигателя термодатчики.
 Корпус из оцинкованной стали.

ПРИМЕНЕНИЕ

Радиальные вентиляторы общего назначения применяются в стационарных системах вентиляции, кондиционирования, воздушного отопления, технологических установках и т.д.

Они предназначены для перемещения невзрывоопасной газовой среды с температурой не выше 80 °С — для обычного исполнения (до 200 °С — для теплоустойчивого исполнения Ж2), содержащей твердые примеси не более 100 мг/м³, не содержащей липких веществ и волокнистых материалов.

КОНСТРУКЦИЯ

Вентиляторы серии ВР 300-45 (ВЦ 14-46) представляют собой радиальные вентиляторы одностороннего всасывания с рабочими лопатками, загнутыми вперед. Направление вращения — правое и левое. Корпус вентилятора изготовлен из оцинкованной стали. Привод — трехфазный асинхронный электродвигатель.

Для защиты от перегрева вентиляторы серии ВР 300-45 (ВЦ 14-46) снабжены встроенными термодатчиками с выводами для подсоединения устройства защиты двигателя. Изготавливаются по ТУ 4861-020-15185548-04 в соответствии с ГОСТ 5976-90.

ГАРАНТИЯ – 18 МЕСЯЦЕВ

ТЕХНИЧЕСКИЕ ХАРАКТЕРИСТИКИ

Индекс вентилятора	Исполнения Инд.	Частота вращения об/мин	Мощность кВт	Напряжение/ Частота В/Гц	Фазность ~	Ток А	IP	Производительность тыс. м ³ /час	Полное давление Па	Масса кг	Вставки гибкие Ø 315; 315 (221 x 221)	Вибро- изоляторы ДО-39
ВР-300-45-3,15	О/Н; Ж2; К1; К1Ж2; В1; В1Ж2; В2; ВК1; ВК1Ж2	1000	0,37	~380/50	3	1,2	IP54	1,2-1,8	300-350	27		
			0,55	~380/50	3	1,4	IP54	1,2-2,8	300-375	29		
			0,75	~380/50	3	2,3	IP54	1,2-3,6	300-345	30		
		1500	1,5	~380/50	3	3,6	IP54	1,8-3,9	720-900	33		
			2,2	~380/50	3	5,2	IP54	1,9-5,0	720-800	37		

ПРИМЕЧАНИЕ

По индивидуальному запросу вентиляторы серии ВР 300-45 могут быть изготовлены в специальном климатическом исполнении УХЛ1 или УХЛ2.

АКСЕССУАРЫ



Реле защиты
Стр. 458



Частотный регулятор скорости
Стр. 453



Щит управления
Стр. 512



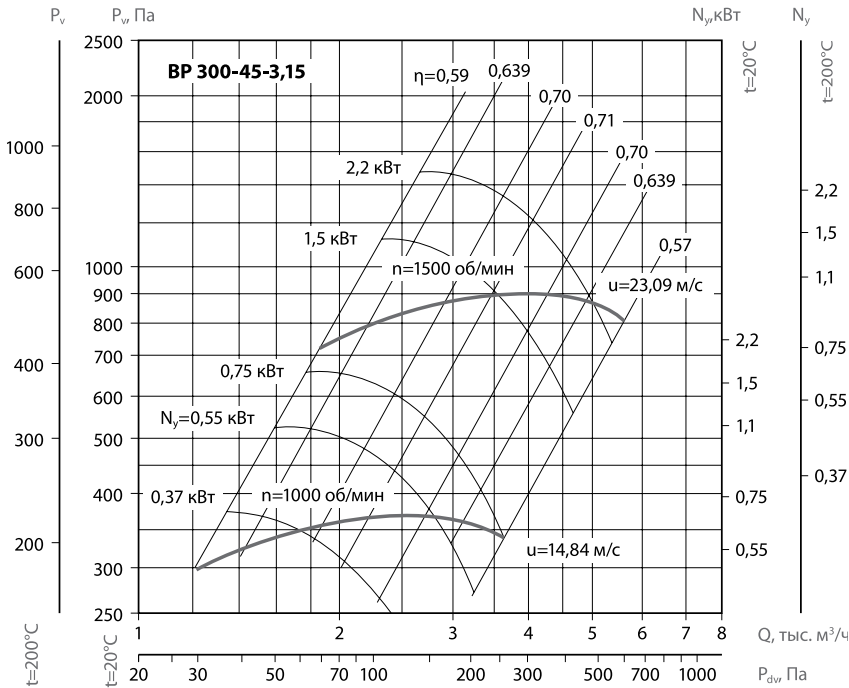
Гибкие вставки
Стр. 433



Вибро-
изоляторы
Стр. 430



Трубчатый глушитель
Стр. 336



УСЛОВИЯ ЭКСПЛУАТАЦИИ

Температура окружающей среды от -40°C - 40°C .

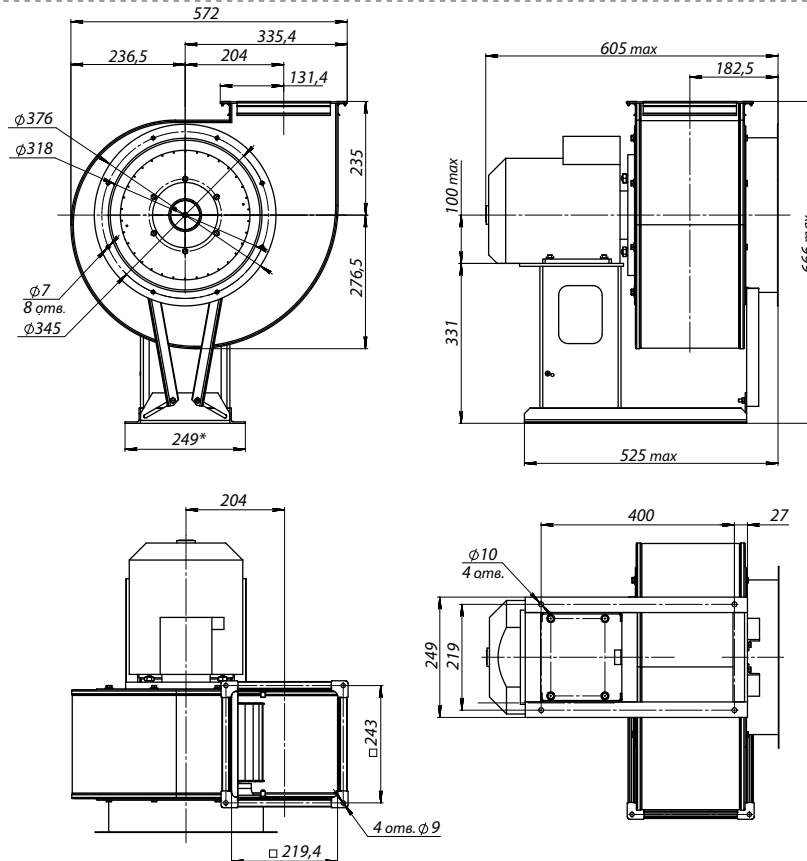
Категория размещения:

У1 - при защите электродвигателя от прямого солнечного излучения и атмосферных осадков для умеренного климата по ГОСТ 15150-69.

У2 - в условиях умеренного климата.

BP 300-45-3,15

об/мин		Октавные полосы частот, Гц								
		Общ.	63	125	250	500	1k	2k	4k	8k
1000	LpA, дБ(A)	84	74	75	77	82	69	67	59	57
1500	LpA, дБ(A)	93	79	79	83	85	91	78	75	68



ВНИМАНИЕ!

Предприятие оставляет за собой право вносить конструктивные изменения, не влияющие на качество и технические характеристики изделия.

ВР 300-45-4,0

РАДИАЛЬНЫЕ ВЕНТИЛЯТОРЫ



ПРЕИМУЩЕСТВА

Среднее давление.
 Направление вращения — правое и левое.
 Встроенные в обмотки электродвигателя термодатчики.
 Корпус из оцинкованной стали.

ПРИМЕНЕНИЕ

Радиальные вентиляторы общего назначения применяются в стационарных системах вентиляции, кондиционирования, воздушного отопления, технологических установках и т.д.

Они предназначены для перемещения невзрывоопасной газовой среды с температурой не выше 80 °С — для обычного исполнения (до 200 °С — для теплостойкого исполнения Ж2), содержащей твердые примеси не более 100 мг/м³, не содержащей липких веществ и волокнистых материалов.

КОНСТРУКЦИЯ

Вентиляторы серии ВР 300-45 (ВЦ 14-46) представляют собой радиальные вентиляторы одностороннего всасывания с рабочими лопатками, загнутыми вперед. Направление вращения — правое и левое. Корпус вентилятора изготовлен из оцинкованной стали. Привод — трехфазный асинхронный электродвигатель.

Для защиты от перегрева вентиляторы серии ВР 300-45 (ВЦ 14-46) снабжены встроенными термодатчиками с выводами для подсоединения устройства защиты двигателя. Изготавливаются по ТУ 4861-020-15185548-04 в соответствии с ГОСТ 5976-90.

ГАРАНТИЯ – 18 МЕСЯЦЕВ

ТЕХНИЧЕСКИЕ ХАРАКТЕРИСТИКИ

Индекс вентилятора	Исполнения Инд.	Частота вращения об/мин	Мощность кВт	Напряжение/ Частота В/Гц	Фазность ~	Ток А	IP	Производительность тыс. м ³ /час	Полное давление Па	Масса кг	Вставки гибкие Ø 400; 400 (280 x 280)	Виброизоляторы ДО-39 ДО-41
ВР-300-45-4,0	ОЛН; Ж2; К1; К1Ж2; В1; В1Ж2; В2; ВК1; ВК1Ж2	1000	1,1	~380/50	3	3,2	IP54	3,4-4,0	530-580	55		
			1,5	~380/50	3	4,5	IP54	3,4-5,4	500-620	63		
			2,2	~380/50	3	5,8	IP54	3,4-7,3	500-630	72		
		1500	4,0	~380/50	3	8,95	IP54	4,6-6,0	1250-1380	75		
			5,5	~380/50	3	11,3	IP54	4,6-8,6	1250-1500	83		
			7,5	~380/50	3	15,6	IP54	4,6-11,07	1250-1480	99		

ПРИМЕЧАНИЕ

По индивидуальному запросу вентиляторы серии ВР 300-45 могут быть изготовлены в специальном климатическом исполнении УХЛ1 или УХЛ2.

АКСЕССУАРЫ



Реле защиты
Стр. 458



Частотный регулятор скорости
Стр. 453



Щит управления
Стр. 512



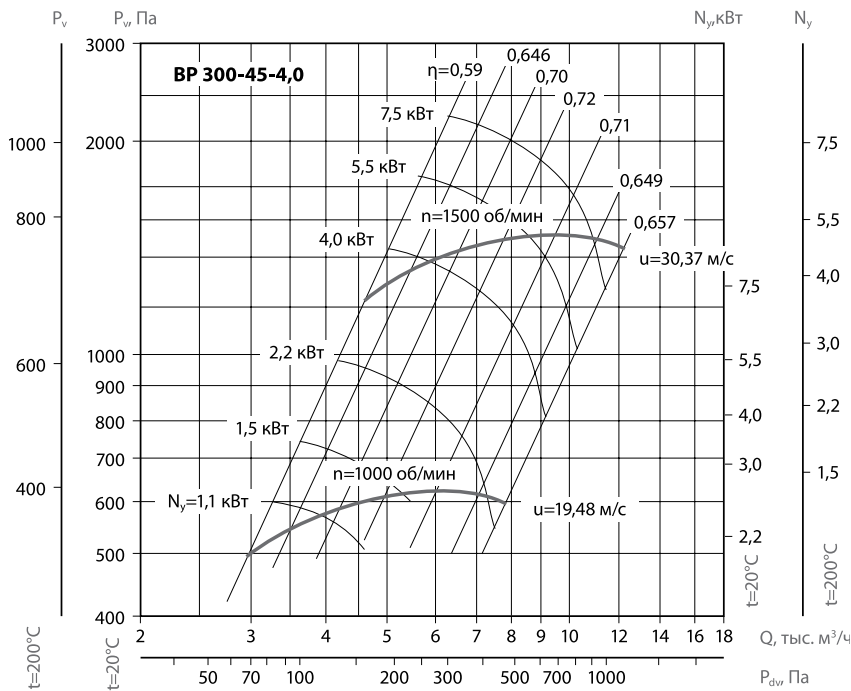
Гибкие вставки
Стр. 433



Вибро-изоляторы
Стр. 430



Трубчатый глушитель
Стр. 336



УСЛОВИЯ ЭКСПЛУАТАЦИИ

Температура окружающей среды от -40°C - 40°C .

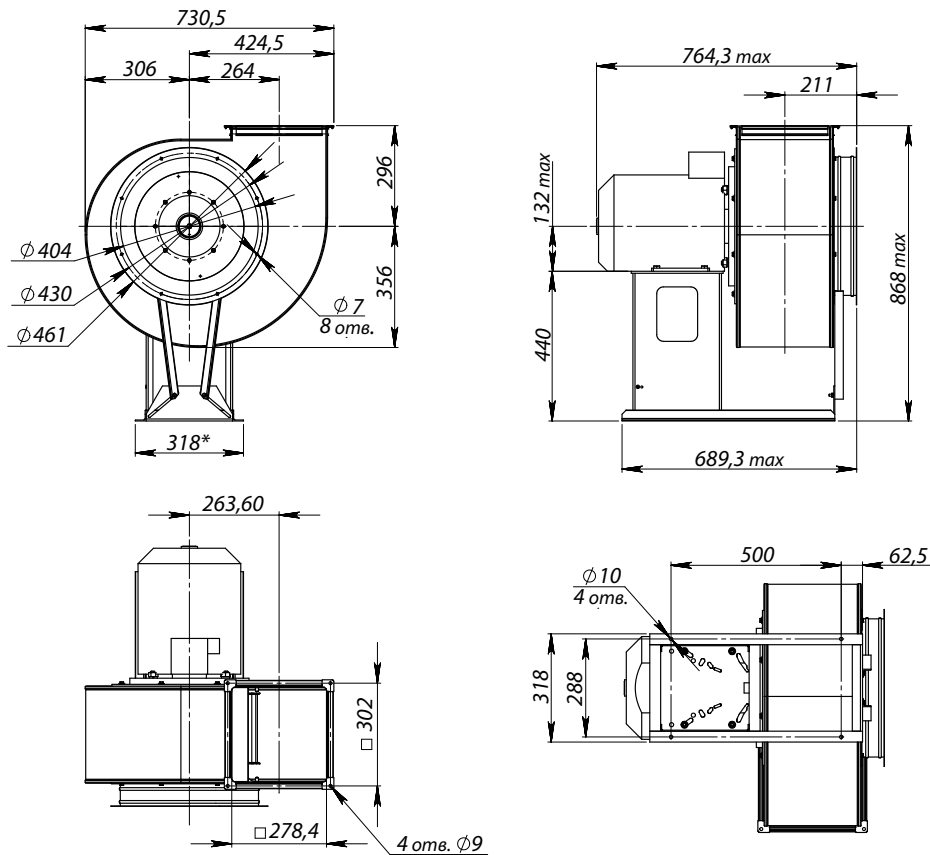
Категория размещения:

У1 - при защите электродвигателя от прямого солнечного излучения и атмосферных осадков для умеренного климата по ГОСТ 15150-69.

У2 - в условиях умеренного климата.

BP 300-45-4,0

об/мин		Октавные полосы частот, Гц								
		Общ.	63	125	250	500	1k	2k	4k	8k
1000	ЛрА, дБ(А)	87	82	83	83	85	81	78	75	69
1500	ЛрА, дБ(А)	96	90	92	93	92	94	91	87	75



ВНИМАНИЕ!

Предприятие оставляет за собой право вносить конструктивные изменения, не влияющие на качество и технические характеристики изделия.

ВЦ 14-46-5,0



ПРЕИМУЩЕСТВА

Среднее давление.
 Направление вращения — правое и левое.
 Встроенные в обмотки электродвигателя термодатчики.
 Корпус из оцинкованной стали.

ПРИМЕНЕНИЕ

Радиальные вентиляторы общего назначения применяются в стационарных системах вентиляции, кондиционирования, воздушного отопления, технологических установках и т.д.

Они предназначены для перемещения невзрывоопасной газовой среды с температурой не выше 80 °С — для обычного исполнения (до 200 °С — для теплоустойчивого исполнения Ж2), содержащей твердые примеси не более 100 мг/м³, не содержащей липких веществ и волокнистых материалов.

КОНСТРУКЦИЯ

Вентиляторы серии ВР 300-45 (ВЦ 14-46) представляют собой радиальные вентиляторы одностороннего всасывания с рабочими лопатками, загнутыми вперед. Направление вращения — правое и левое. Корпус вентилятора изготовлен из оцинкованной стали. Привод — трехфазный асинхронный электродвигатель.

Для защиты от перегрева вентиляторы серии ВР 300-45 (ВЦ 14-46) снабжены встроенными термодатчиками с выводами для подсоединения устройства защиты двигателя. Изготавливаются по ТУ 4861-020-15185548-04 в соответствии с ГОСТ 5976-90.

ГАРАНТИЯ – 18 МЕСЯЦЕВ

ТЕХНИЧЕСКИЕ ХАРАКТЕРИСТИКИ

Индекс вентилятора	Исполнения Инд.	Частота вращения об/мин	Мощность кВт	Напряжение/ Частота В/Гц	Фазность ~	Ток А	IP	Производительность тыс. м ³ /час	Полное давление Па	Масса кг	Вставки гибкие Ø 500; 500 (350 x 350)	Вибро- изоляторы ДО-41
ВЦ-14-46-5,0	ОН; Ж2; К1; К1Ж2; В1; В1Ж2; В2; ВК1; ВК1Ж2	1000	4,0	~380/50	3	9,0	IP54	6,0-8,8	940-1050	139		
			5,5	~380/50	3	12,0	IP54	6,0-11,5	940-1120	153		
			7,5	~380/50	3	17,5	IP54	6,0-14,0	1140-1150	165		
		1500	11,0	~380/50	3	22,0	IP54	9,4-11,0	2200-2300	169		
			15,0	~380/50	3	29,0	IP54	9,4-14,5	2200-2500	197		
			18,5	~380/50	3	35,0	IP54	9,4-17,0	2200-2540	210		
			22,0	~380/50	3	42,0	IP54	9,4-19,0	2200-2580	233		
			30,0	~380/50	3	56,0	IP54	9,4-21,0	2200-2540	255		

ПРИМЕЧАНИЕ

По индивидуальному запросу вентиляторы серии ВР 300-45 могут быть изготовлены в специальном климатическом исполнении УХЛ1 или УХЛ2.

АКСЕССУАРЫ



Реле
защиты
Стр. 458



Частотный
регулятор
скорости
Стр. 453



Щит
управления
Стр. 512



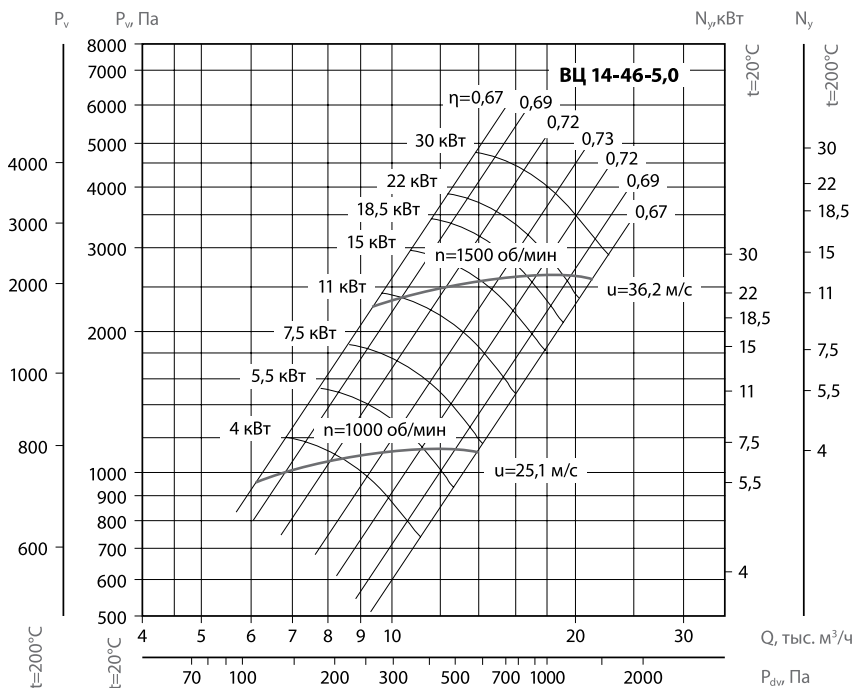
Гибкие
вставки
Стр. 433



Вибро-
изоляторы
Стр. 430



Трубчатый
глушитель
Стр. 336



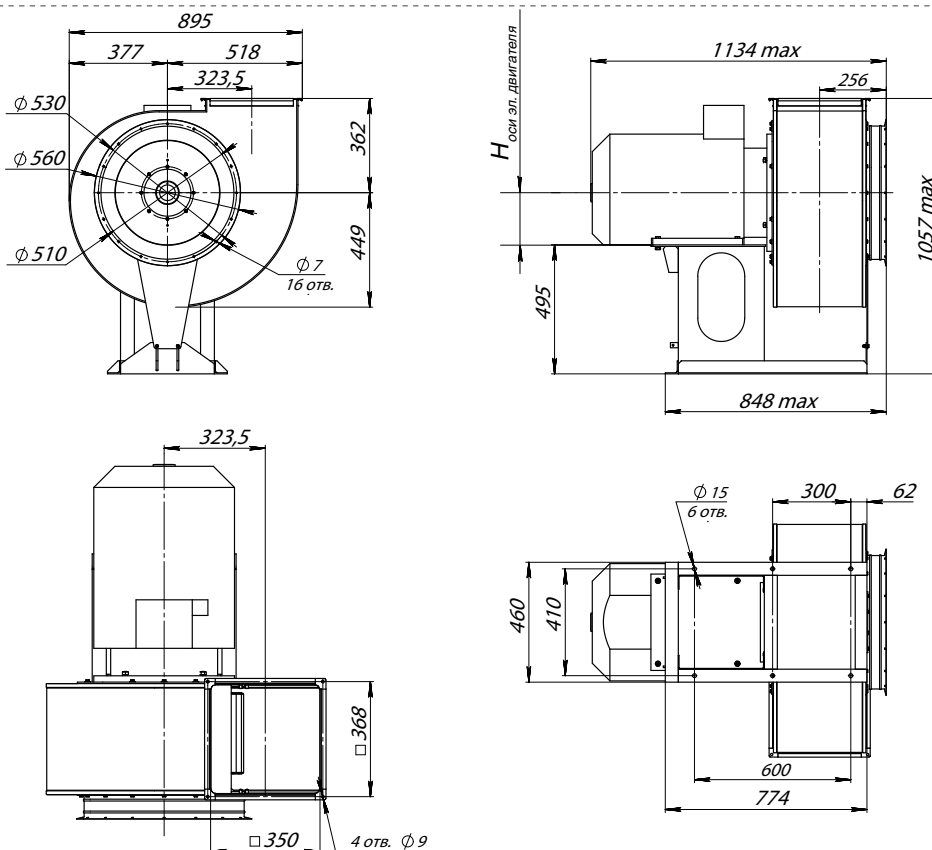
УСЛОВИЯ ЭКСПЛУАТАЦИИ

Температура окружающей среды от - 40 °С - 40 °С.

Категория размещения:
 У1 - при защите электродвигателя от прямого солнечного излучения и атмосферных осадков для умеренного климата по ГОСТ 15150-69.
 У2 - в условиях умеренного климата.

ВЦ 14-46-5,0

об/мин		Октавные полосы частот, Гц								
		Общ.	63	125	250	500	1k	2k	4k	8k
1000	ЛрА, дБ(А)	98	87	88	92	94	90	86	81	73
1500	ЛрА, дБ(А)	106	95	98	102	104	100	96	91	83



ВНИМАНИЕ!

Предприятие оставляет за собой право вносить конструктивные изменения, не влияющие на качество и технические характеристики изделия.

ВЦ 14-46-6,3

РАДИАЛЬНЫЕ ВЕНТИЛЯТОРЫ



ПРЕИМУЩЕСТВА

Среднее давление.
 Направление вращения — правое и левое.
 Встроенные в обмотки электродвигателя термодатчики.
 Корпус из оцинкованной стали.

ПРИМЕНЕНИЕ

Радиальные вентиляторы общего назначения применяются в стационарных системах вентиляции, кондиционирования, воздушного отопления, технологических установках и т.д.
 Они предназначены для перемещения невзрывоопасной газовой среды с температурой не выше 80 °С — для обычного исполнения (до 200 °С — для теплоустойчивого исполнения Ж2), содержащей твердые примеси не более 100 мг/м³, не содержащей липких веществ и волокнистых материалов.

КОНСТРУКЦИЯ

Вентиляторы серии ВР 300-45 (ВЦ 14-46) представляют собой радиальные вентиляторы одностороннего всасывания с рабочими лопатками, загнутыми вперед. Направление вращения — правое и левое. Корпус вентилятора изготовлен из оцинкованной стали. Привод — трехфазный асинхронный электродвигатель.
 Для защиты от перегрева вентиляторы серии ВР 300-45 (ВЦ 14-46) снабжены встроенными термодатчиками с выводами для подсоединения устройства защиты двигателя. Изготавливаются по ТУ 4861-020-15185548-04 в соответствии с ГОСТ 5976-90.

ГАРАНТИЯ – 18 МЕСЯЦЕВ

ТЕХНИЧЕСКИЕ ХАРАКТЕРИСТИКИ

Индекс вентилятора	Исполнения Инд.	Частота вращения об/мин	Мощность кВт	Напряжение/ Частота В/Гц	Фазность ~	Ток А	IP	Производительность тыс. м ³ /час	Полное давление Па	Масса кг	Вставки гибкие Ø 630; 630 (441 x 441)	Вибро- изоляторы ДО-41
ВЦ-14-46-6,3	ОЛН; Ж2; К1; К1Ж2; В1; В1Ж2; В2; ВК1; ВК1Ж2	750	5,5	~380/50	3	13,0	IP54	9,2-13,0	900-1000	185		
			7,5	~380/50	3	18,0	IP54	9,2-17,5	1000-1050	214		
			11,0	~380/50	3	26,0	IP54	9,2-21,3	1050-1000	236		
		1000	11,0	~380/50	3	23,0	IP54	11,0-19,3	1300-1420	216		
			15,0	~380/50	3	31,0	IP54	11,0-23,0	1300-1420	293		
			18,5	~380/50	3	37,0	IP54	11,0-26,0	1300-1420	328		
			22,0	~380/50	3	46,0	IP54	11,0-28,5	1300-1420	403		

ПРИМЕЧАНИЕ

По индивидуальному запросу вентиляторы серии ВР 300-45 могут быть изготовлены в специальном климатическом исполнении УХЛ1 или УХЛ2.

АКСЕССУАРЫ



Реле защиты
Стр. 458



Частотный регулятор скорости
Стр. 453



Щит управления
Стр. 512



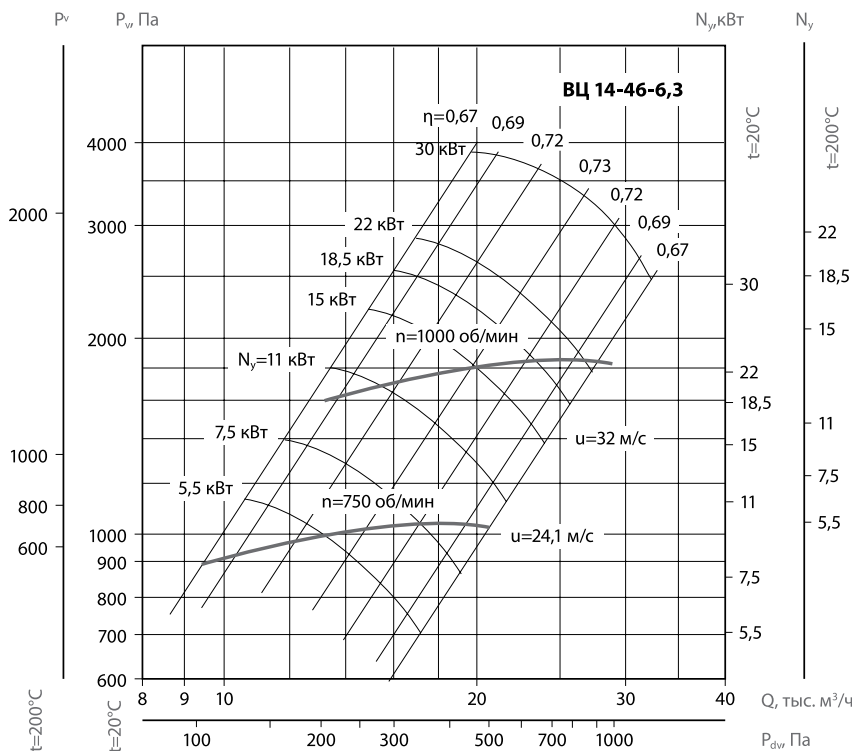
Гибкие вставки
Стр. 433



Вибро-
изоляторы
Стр. 430



Трубчатый глушитель
Стр. 336



УСЛОВИЯ ЭКСПЛУАТАЦИИ

Температура окружающей среды от -40°C - 40°C .

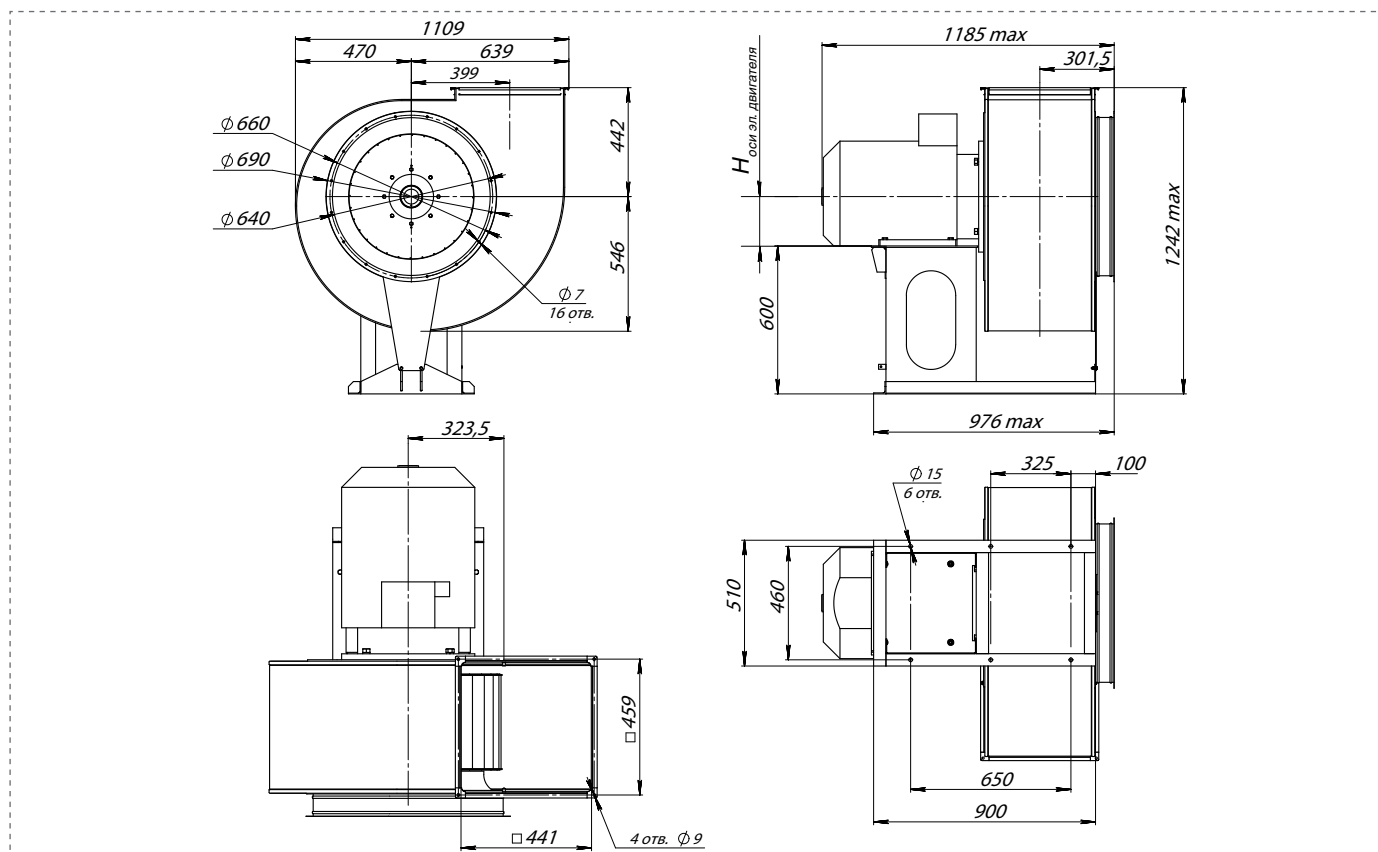
Категория размещения:

У1 - при защите электродвигателя от прямого солнечного излучения и атмосферных осадков для умеренного климата по ГОСТ 15150-69.

У2 - в условиях умеренного климата.

ВР 14-46-6,3

об/мин		Октавные полосы частот, Гц								
		Общ.	63	125	250	500	1k	2k	4k	8k
750	LpA, дБ(A)	98	88	89	93	95	91	87	82	74
1000	LpA, дБ(A)	106	96	97	101	103	99	95	90	82



ВНИМАНИЕ!

Предприятие оставляет за собой право вносить конструктивные изменения, не влияющие на качество и технические характеристики изделия.